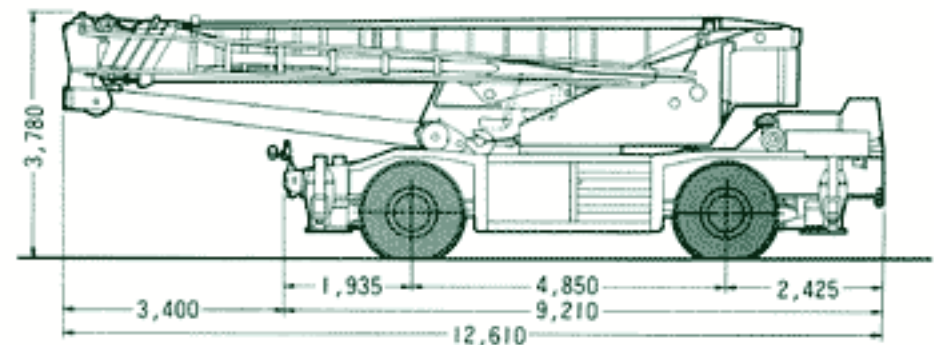
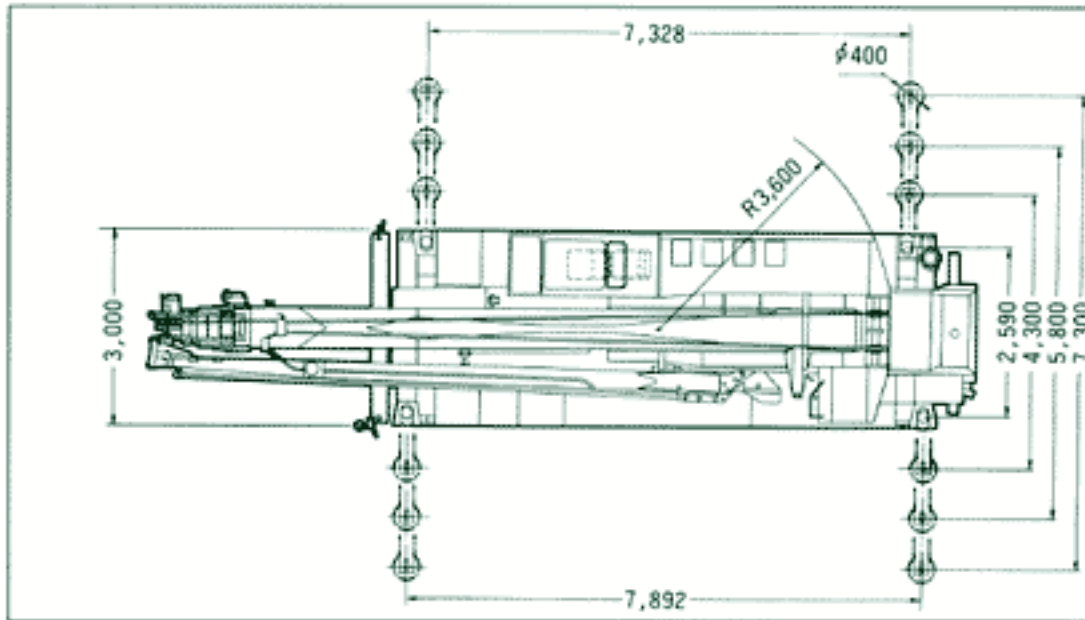


SS-500s ラフター

KR-45H-vs (パワーラフティングジブ)



業界初!!「超低騒音型」
(建設省指定)



(単位mm)

■主要諸元(クレーン部)

名 称	45tonラフター (ラフテレーンクレーン)
型 式	カトウKR-45H-vs

●クレーン性能

クレーン容量	45.00t×3.0m 10.4mブーム	アウトリガ使用
	28.00t×5.0m 17.55mブーム	//
	20.00t×6.0m 24.7mブーム	//
	14.00t×6.5m 31.85mブーム	//
	7.60t×10.0m 39.0mブーム	//
	4.00t×18.0m 10.4m~39.0m	//
	ブーム+ルースタシブ	//
	3.50t×13.0m 39.0mブーム + 9.0mジブ (5°オフセット)	アウトリガ使用
	2.40t×14.0m 39.0mブーム + 9.0mジブ (25°オフセット)	
	1.60t×17.5m 39.0mブーム + 9.0mジブ (45°オフセット)	
2.40t×12.5m 39.0mブーム + 14.5mジブ (5°オフセット)		
1.25t×17.5m 39.0mブーム + 14.5mジブ (25°オフセット)		
0.80t×22.0m 39.0mブーム + 14.5mジブ (45°オフセット)		

ブーム長さ	10.4m (基本ブーム) 39.0m (5段ブーム)
ジブ長さ	9.0m~14.5m (2段ジブ) オフセット5°~45° (パワーラフティングジブ) 39.8m (39.0mブーム)
最大地上揚程	49.1m (39.0mブーム + 9.0mジブ) 54.5m (39.0mブーム + 14.5mジブ)
主巻巻上ロープ速度	128.0m/min. (ワイヤロープ4層目)
補巻巻上ロープ速度	110.0m/min. (ワイヤロープ2層目)
主フック巻上速度 (1本掛時)	11.6m/min. (ワイヤロープ4層目)
補フック巻上速度 (1本掛時)	110.0m/min. (ワイヤロープ2層目)
ブーム起伏範囲	0°~82°
ブーム上げ速度	0°~82°/54sec
ブーム伸長速度	10.4~39.0m/116sec
旋回速度	2.4rpm

●装置および構造

巻上装置	独立ウインチ式 オイルモータ駆動平歯車減速式 (足踏式ブレーキ付、自由降下装置、自動ブレーキ付)
旋回装置	オイルモータ駆動・減速機付 ネガティブブレーキ内蔵、フリー・ロック切換式
旋回サークル	ベアリング式
ブーム起伏装置	油圧シリンダ直押式
ブーム伸縮装置	油圧シリンダ及びワイヤロープ併用
アウトリガ装置	H型
ロープ	ロープ(主) 1 WRC 6×Fi (29) φ18mm×220m ロープ(補) 1 WRC 6×Fi (29) φ18mm×120m
フック	45ton ロープ掛数 11 20ton ロープ掛数 5 4ton ロープ掛数 1

●油圧装置

オイルポンプ	可変アキシャルプランジャ型+高圧ギヤ型 高圧ギヤ型+高圧ギヤ型
巻上用オイルモータ	アキシャルプランジャ型
旋回用オイルモータ	アキシャルプランジャ型
コントロールバルブ	マルチプル自動復元式 (圧力補償付流量調整弁付)
シリンダ	高圧ダブルアクティング式
オイルタンクの容量	560ℓ

●安全装置(クレーン)

	ACS (ボイスアラーム付全自動過負荷防止装置)、ブーム自然降下防止装置、過巻防止装置、ドラムロック装置、ドラムホールド安全装置、自動ブレーキ装置、乱巻防止装置、油圧安全弁アウトリガロック装置、ブーム角度指示器、施回ロック装置、アウトリガ張出し幅自動検出装置、他
--	---

●標準装置

	ヒータ・ファン・ラジオ・オイルクーラ・ルームクーラ
--	---------------------------

■主要諸元(キャリア)

●走行性能	
最大速度	49km/h
登坂能力	0.6 (tan θ)
最小回転半径	10.5m (2輪操向時) 6.2m (4輪操向時)

●寸法・重量

全長	12,610mm
全幅	3,000mm
全高	3,780mm
軸距	4,850mm
輪距	2,420mm (前輪)、2,420mm (後輪)
旋回後端半径	3,600mm
アウトリガ最大張出幅	7,300mm
乗員	2名
車両総重量	37,610kgf

●エンジン

エンジン名称	三菱自動車工業㈱ 6D22TC (インタークーラ付過給機付)
エンジン形式	4サイクル水冷頭上弁直接噴射式ディーゼル
総排気量	11,149ℓ
最大出力	320ps/2,200rpm
最大トルク	118kgf-m/1,400rpm
燃量タンク容量	300ℓ

●下部走行体の装置および構造

走行駆動形式	4×4
トルクコンバータ形式	3要素1段 (自動ロックアップクラッチ付)
変速機型式	平歯車常時噛合式、パワーシフト式 (オートマチック)
変速段数	前進3段、後退2段 (Hi/Low切換)
車軸型式	前後共全浮動式、傘歯車及び遊星歯車減速式

●ブレーキ装置

主ブレーキ型式	2系統式油圧、空気複合式4輪ディスク制動
駐車ブレーキ型式	機械式・推進輪制動内括式 (作業用補助制動装置付)
補助ブレーキ型式	トルコンロックアップ連動排気ブレーキ
懸架装置	(前) ハイドロニューマチックサスペンション (油圧ロックシリンダ付) (後) ハイドロニューマチックサスペンション (油圧ロックシリンダ付)
かじ取装置型式	逆ステアリング補正機構付全油圧式パワーステアリング
タイヤサイズ	(前後) 18.00R25☆☆ (OR)* for wheel crane*





●安全装置(キャリア)

	緊急用かじ取装置、後輪ステアリングロック装置、オーバーシフト防止装置、ブレーキ液漏警報装置、サスペンションロック装置、サービスブレーキロック装置、オーバーラン警報装置、エアドライヤ、他
--	--



【定格総荷重表】



■10.4～39.0mブーム

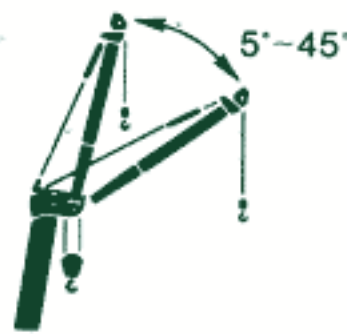
作業半径 (m)	 (7.3m)					 (5.8m)					 (4.3m)					 (2.59m)			作業半径 (m)
	アウトリガ最大張出(全周)					アウトリガ中間張出(側方)					アウトリガ中間張出(側方)					アウトリガ最小張出(側方)			
	10.4m ブーム	17.55m ブーム	24.7m ブーム	31.85m ブーム	39.0m ブーム	10.4m ブーム	17.55m ブーム	24.7m ブーム	31.85m ブーム	39.0m ブーム	10.4m ブーム	17.55m ブーム	24.7m ブーム	31.85m ブーム	39.0m ブーム	10.4m ブーム	17.55m ブーム	24.7m ブーム	
3.0	45.00	28.00	20.00	14.00		45.00	28.00	20.00	14.00		33.00	28.00	20.00	14.00		16.00	12.00	10.00	3.0
3.5	41.00	28.00	20.00	14.00		41.00	28.00	20.00	14.00		33.00	28.00	20.00	14.00		16.00	12.00	10.00	3.5
4.0	37.00	28.00	20.00	14.00	7.60	37.00	28.00	20.00	14.00	7.60	26.00	28.00	20.00	14.00	7.60	12.60	12.00	10.00	4.0
4.5	33.50	28.00	20.00	14.00	7.60	33.50	28.00	20.00	14.00	7.60	20.00	22.50	20.00	14.00	7.60	10.40	9.90	10.00	4.5
5.0	30.20	28.00	20.00	14.00	7.60	30.20	28.00	20.00	14.00	7.60	17.00	18.50	17.00	14.00	7.60	8.70	8.30	8.30	5.0
5.5	27.50	26.10	20.00	14.00	7.60	27.50	26.10	20.00	14.00	7.60	14.80	15.50	14.50	14.00	7.60	7.30	6.90	6.90	5.5
6.0	25.00	24.40	20.00	14.00	7.60	23.50	22.80	20.00	14.00	7.60	13.00	13.20	12.60	12.60	7.60	6.30	5.90	5.75	6.0
6.5	22.70	22.40	18.70	14.00	7.60	19.90	20.00	18.70	14.00	7.60	11.30	11.30	11.00	11.40	7.60	5.40	5.00	4.85	6.5
7.0	20.70	20.60	17.60	13.50	7.60	17.20	17.20	16.30	13.50	7.60	9.80	9.80	9.60	10.20	7.60	4.60	4.30	4.15	7.0
7.5		18.90	16.60	13.00	7.60		15.00	14.40	13.00	7.60		8.60	8.40	9.20	7.60		3.65	3.50	7.5
8.0		17.50	15.60	12.50	7.60		13.10	12.80	12.50	7.60		7.60	7.40	8.20	7.60		3.10	3.00	8.0
8.5		16.20	14.70	11.90	7.60		11.50	11.30	11.90	7.60		6.75	6.60	7.30	7.60		2.65	2.50	8.5
9.0		15.00	13.90	11.30	7.60		10.30	10.10	10.80	7.60		6.00	5.85	6.60	7.00		2.20	2.10	9.0
10.0		13.00	12.30	10.30	7.60		8.35	8.20	8.90	7.60		4.80	4.65	5.40	5.80		1.50	1.35	10.0
11.0		10.80	10.50	9.40	7.10		6.90	6.75	7.40	7.10		3.85	3.65	4.45	4.90		0.85	0.75	11.0
12.0		9.00	8.90	8.65	6.60		5.80	5.60	6.25	6.60		3.05	2.85	3.65	4.10				12.0
13.0		7.60	7.50	8.00	6.15		4.80	4.60	5.30	5.75		2.35	2.15	3.00	3.50				13.0
14.0		6.50	6.40	7.10	5.75		4.00	3.80	4.55	5.00		1.75	1.60	2.40	2.95				14.0
15.0			5.50	6.30	5.35			3.10	3.90	4.40			1.15	1.90	2.50				15.0
16.0			4.70	5.55	5.00			2.50	3.35	3.85			0.80	1.50	2.05				16.0
18.0			3.40	4.30	4.40			1.65	2.40	2.90				0.80	1.35				18.0
20.0			2.50	3.30	3.90			1.00	1.70	2.20					0.80				20.0
21.0			2.10	2.90	3.50			0.70	1.40	1.90									21.0
22.0				2.55	3.10				1.15	1.65									22.0
24.0				1.90	2.40				0.75	1.15									24.0
26.0				1.40	1.90					0.75									26.0
28.0				0.95	1.45														28.0
30.0					1.10														30.0
32.0					0.75														32.0
34.0					0.50														34.0
危険角度	-	-	-	-	-	-	-	-	30°	40°	-	-	40°	48°	53°	-	38°	56°	危険角度

(単位: ton)

作業半径 (m)													作業半径 (m)
	アウトリガ不使用			定置つり			アウトリガ不使用			走行つり			
	10.4mブーム	17.55mブーム	24.7mブーム	10.4mブーム	17.55mブーム	24.7mブーム	10.4mブーム	17.55mブーム	24.7mブーム	10.4mブーム	17.55mブーム	24.7mブーム	
3.5	20.00	12.00	15.00	8.50	9.00	4.50	14.50	8.00	10.50	6.50	7.50	3.30	3.5
4.0	20.00	9.80	15.00	8.50	9.00	4.50	14.50	7.00	10.50	6.50	7.50	3.30	4.0
4.5	17.40	8.00	15.00	7.20	9.00	4.50	12.50	6.00	10.50	5.40	7.50	3.30	4.5
5.0	15.50	6.60	15.00	6.10	9.00	4.50	11.00	5.10	10.50	4.50	7.50	3.30	5.0
5.5	14.00	5.50	13.70	5.10	9.00	4.50	10.00	4.30	10.50	3.75	7.50	3.30	5.5
6.0	12.80	4.65	12.40	4.25	9.00	3.80	9.10	3.60	9.50	3.15	7.50	2.90	6.0
6.5	11.70	3.90	11.30	3.60	8.60	3.20	8.40	3.00	8.60	2.70	7.00	2.50	6.5
7.0	10.70	3.20	10.30	3.00	8.20	2.70	7.80	2.50	7.80	2.25	6.55	2.10	7.0
7.5			9.40	2.50	7.80	2.30			7.10	1.85	6.10	1.75	7.5
8.0			8.60	2.10	7.40	1.90			6.50	1.50	5.70	1.40	8.0
8.5			7.70	1.70	7.00	1.60			5.85	1.20	5.35	1.05	8.5
9.0			7.00	1.40	6.60	1.30			5.30	0.90	5.00	0.75	9.0
10.0			5.70	0.85	5.50	0.75			4.30		4.10		10.0
11.0			4.75		4.60				3.50		3.35		11.0
12.0			4.00		3.75				2.90		2.65		12.0
13.0			3.35		3.05				2.45		2.00		13.0
14.0			2.80		2.50				2.10		1.50		14.0
15.0					2.00						1.00		15.0
16.0					1.60								16.0
17.0					1.20								17.0
18.0					0.90								18.0
危険角度	-	-	-	45°	30°	60°	-	-	-	48°	42°	62°	危険角度

(単位: ton)

■39.0mブーム+9.0mジブ



アウトリガ最大張出 (全周)						
ブーム 角度 (°)	オフセット5°		オフセット25°		オフセット45°	
	作業半径 (m)	荷重 (ton)	作業半径 (m)	荷重 (ton)	作業半径 (m)	荷重 (ton)
82.0	6.0	3.50	10.0	2.40	11.0	1.60
77.0	11.5	3.50	14.0	2.40	15.8	1.60
75.0	13.0	3.50	15.6	2.30	17.5	1.60
73.0	14.7	3.15	17.2	2.15	18.8	1.55
70.0	17.0	2.75	19.5	1.95	21.0	1.50
66.0	20.1	2.30	22.4	1.70	23.7	1.45
64.0	21.6	2.15	23.8	1.60	25.0	1.40
60.0	24.7	1.85	26.6	1.45	27.5	1.30
57.0	26.7	1.70	28.5	1.35	29.3	1.25
55.0	28.0	1.40	29.7	1.30	30.5	1.20
52.0	30.0	1.00	31.5	0.95	32.1	0.90
50.0	31.1	0.80	32.6	0.75	33.1	0.75
45.0	33.8	0.40	35.1	0.40	35.4	0.40
危険角度	42°		42°		42°	

アウトリガ中間張出 (側方)						
ブーム 角度 (°)	オフセット5°		オフセット25°		オフセット45°	
	作業半径 (m)	荷重 (ton)	作業半径 (m)	荷重 (ton)	作業半径 (m)	荷重 (ton)
82.0	6.0	3.50	10.0	2.40	11.0	1.60
77.0	11.5	3.50	14.0	2.40	15.8	1.60
75.0	13.0	3.50	15.6	2.30	17.5	1.60
73.0	14.7	3.15	17.2	2.15	18.8	1.55
70.0	17.0	2.75	19.5	1.95	21.0	1.50
66.0	20.1	2.30	22.4	1.70	23.7	1.45
64.0	21.5	1.85	23.8	1.60	25.0	1.40
60.0	24.1	1.20	26.3	1.00	27.4	0.90
56.0	26.7	0.70	28.7	0.50	29.7	0.50
54.0	27.8	0.50				
危険角度	52°		54°		54°	

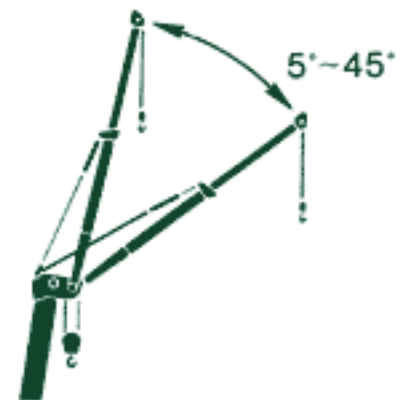
アウトリガ中間張出 (側方)						
ブーム 角度 (°)	オフセット5°		オフセット25°		オフセット45°	
	作業半径 (m)	荷重 (ton)	作業半径 (m)	荷重 (ton)	作業半径 (m)	荷重 (ton)
82.0	6.0	3.50	10.0	2.40	11.0	1.60
77.0	11.5	3.50	14.0	2.40	15.8	1.60
75.0	13.0	3.50	15.6	2.30	17.5	1.60
73.0	14.6	2.75	17.2	2.15	18.8	1.55
71.0	16.0	2.15	18.5	1.70	20.2	1.52
68.0	18.1	1.40	20.5	1.10	22.1	1.00
66.0	19.5	0.95	21.9	0.75	23.3	0.70
64.0	20.8	0.60	23.2	0.45	24.5	0.40
63.0	21.5	0.45				
危険角度	61°		62°		62°	

■39.0mブーム+14.5mジブ

アウトリガ最大張出 (全周)						
ブーム 角度 (°)	オフセット5°		オフセット25°		オフセット45°	
	作業半径 (m)	荷重 (ton)	作業半径 (m)	荷重 (ton)	作業半径 (m)	荷重 (ton)
82.0	9.0	2.40	14.0	1.25	17.0	0.80
78.0	12.5	2.40	16.6	1.25	19.6	0.80
77.0	13.5	2.30	17.5	1.25	20.4	0.80
75.0	15.4	2.10	19.3	1.20	22.0	0.80
73.0	17.1	1.95	21.0	1.15	23.5	0.79
70.0	19.7	1.75	23.6	1.08	25.8	0.78
65.0	24.1	1.45	27.6	1.00	29.4	0.75
60.0	28.1	1.25	31.2	0.90	32.7	0.73
55.0	31.8	1.15	34.6	0.83	35.8	0.71
52.0	33.8	0.80	36.5	0.80	37.5	0.70
50.0	35.1	0.65	37.7	0.60	38.5	0.55
47.0	37.0	0.40	39.3	0.40	40.0	0.40
危険角度	44°		44°		44°	

アウトリガ中間張出 (側方)						
ブーム 角度 (°)	オフセット5°		オフセット25°		オフセット45°	
	作業半径 (m)	荷重 (ton)	作業半径 (m)	荷重 (ton)	作業半径 (m)	荷重 (ton)
82.0	9.0	2.40	14.0	1.25	17.0	0.80
78.0	12.5	2.40	16.6	1.25	19.6	0.80
77.0	13.5	2.30	17.5	1.25	20.4	0.80
75.0	15.4	2.10	19.3	1.20	22.0	0.80
73.0	17.1	1.95	21.0	1.15	23.5	0.79
70.0	19.7	1.75	23.6	1.08	25.8	0.78
65.0	24.1	1.45	27.6	1.00	29.4	0.75
62.0	26.4	1.00	29.8	0.94	31.4	0.74
60.0	27.7	0.80	31.0	0.75	32.7	0.73
56.0	30.5	0.40	33.5	0.40	35.0	0.40
危険角度	54°		54°		54°	

アウトリガ中間張出 (側方)						
ブーム 角度 (°)	オフセット5°		オフセット25°		オフセット45°	
	作業半径 (m)	荷重 (ton)	作業半径 (m)	荷重 (ton)	作業半径 (m)	荷重 (ton)
82.0	9.0	2.40	14.0	1.25	17.0	0.80
78.0	12.5	2.40	16.6	1.25	19.6	0.80
77.0	13.5	2.30	17.5	1.25	20.4	0.80
75.0	15.4	2.10	19.3	1.20	22.0	0.80
73.0	17.1	1.95	21.0	1.15	23.5	0.79
70.0	19.3	1.40	23.6	1.08	25.8	0.78
68.0	20.8	1.05	24.8	0.80	27.1	0.77
65.0	23.0	0.60	26.7	0.45	29.0	0.40
64.0	23.7	0.45				
危険角度	62°		63°		63°	



【定格総荷重表注意事項】

■アウトリガ使用時

- 1) 定格総荷重は水平堅土上において機体を水平に設置した状態での本機の保証できる最大荷重を示しており、フックその他のつり具等の重量を含んだ値です。太線で囲まれた部分 \square は強度によって定められ、他は機体の安定度によって定められています。

フックの種類	45トン	20トン	4トン
重量	450kg	270kg	120kg
- 2) 作業半径はブームのたわみを含んだ実際の値にもとづいていますので必ず作業半径を基準として作業を行ってください。
- 3) ジブの作業半径は39.0mブームにジブを装着して作業を行った値を示し、その他のブーム長さでのジブ作業はブーム角度だけを基準として行ってください。
- 4) アウトリガ張出状態によって側方域でのつり上性能は異なります。従って各々の張出状態における定格総荷重表で作業を行ってください。前方・後方域でのつり上性能はアウトリガ最大張出の定格総荷重表で作業を行ってください。
- 5) ルースタシーブの定格総荷重は、ブームの定格総荷重よりブームに取付けられているつり具等の重量を差し引いたものとし、かつ上限を4,000kgとします。(ルースタシーブ使用フック4トンフック)
- 6) ブームの長さが規定の長さをこえる場合には規定の長さか、一段上のブーム長さの、いずれか小さい定格総荷重で作業を行ってください。

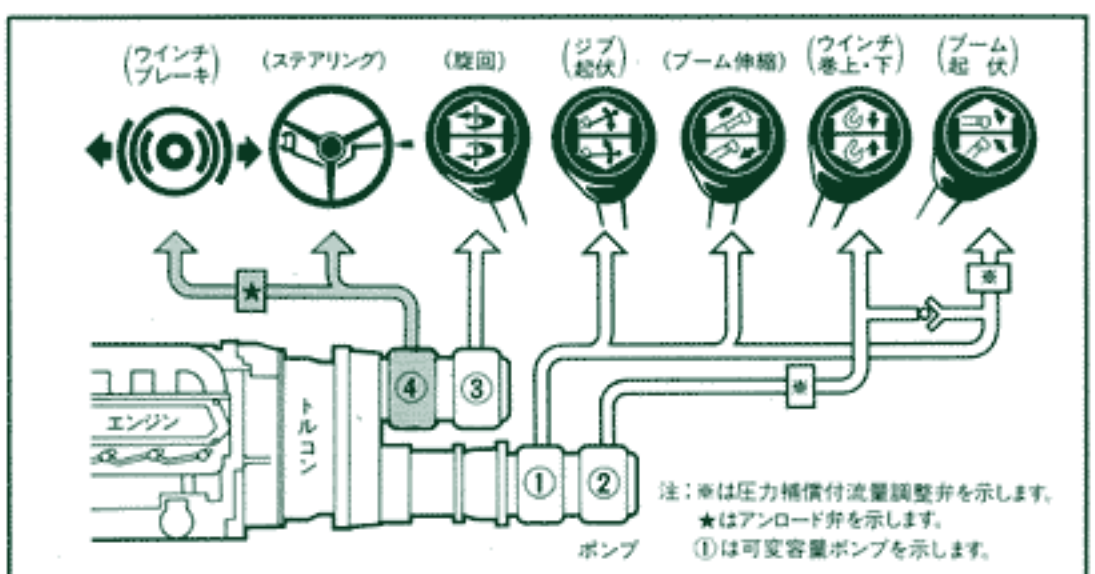
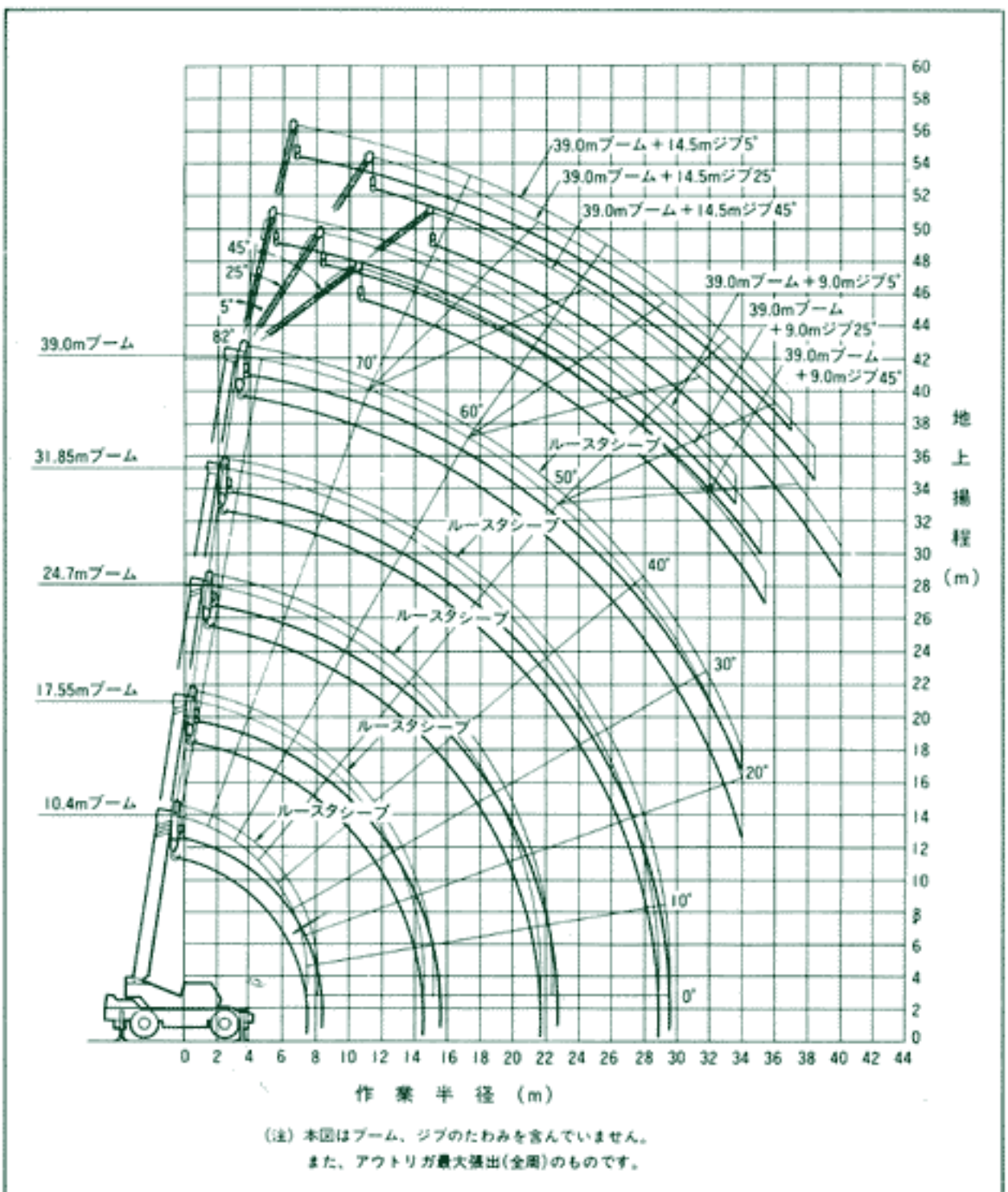
- 7) ジブを装着したままブーム作業を行う場合は定格総荷重よりつり具等の重量のほかに2600kgを差引いてください。なおこの場合ルースタシーブは使用しないでください。
- 8) 各ブーム長さに対する標準フック巻掛本数は、表のとおりです。ただし標準以外の掛数で使用する場合は、ワイヤロープ1本当たり4000kgを限度としてください。

ブーム長さ	10.4m	10.4m-17.55m	17.55m-24.7m	24.7m-39.0m	ジブ/ルースタシーブ
巻掛本数	11	7	5	4	1
- 9) ジブ使用時、ジブオフセット角度が規定の角度をこえる場合には規定の角度より一段大きいジブオフセット角度の定格総荷重で作業を行ってください。
- 10) ブームを危険角度以下にしますと無負荷でも転倒しますので充分注意してください。
- 11) 自由降下作業は原則としてフックのみを降下するときに使用しますが、やむをえずつり荷を自由降下する場合には定格総荷重の20%までを限度とし急激なブレーキ操作は絶対にさけてください。
- 12) 定格総荷重表は風による影響を含んでいません。瞬間風速が10m/secをこえる場合は作業を中止してください。
- 13) 定格総荷重をこえる作業を行った場合及び正しい使用法を行わなかった場合は転倒又は破損します。この場合本機の保証はいたしません。

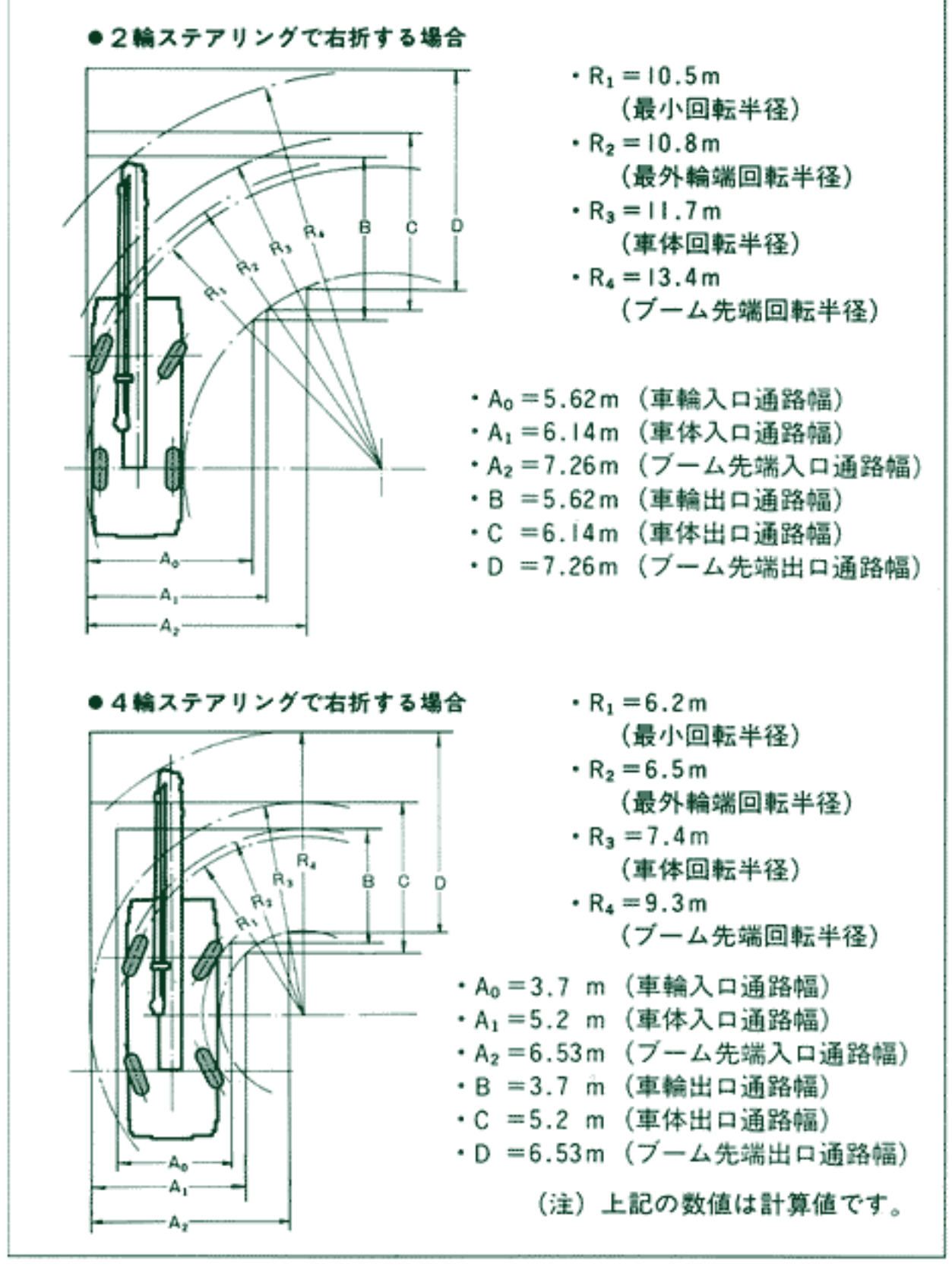
■アウトリガ不使用時

- 1) 定格総荷重は水平堅土上においてタイヤの空気圧が規定圧で、かつサスペンションロックシリンダを最縮小にした場合に本機の保証できる最大荷重を示しており、フックその他のつり具等の重量を含んだ値です。(タイヤ規定空気圧8.0kg/cm²)
- 2) 前方性能と全周性能とは定格総荷重が異なります。前方領域から側方領域へ旋回する場合には過荷重になるおそれがありますので充分注意してください。
- 3) 24.7mをこえるブーム作業、ジブ作業、自由降下作業は行わないでください。
- 4) 定置クレーン作業は、パーキングブレーキを効かせた状態で行ってください。
- 5) 走行つりはハイ・ロー切換スイッチをローレンジにして行ってください。
- 6) 走行つりは荷が振れない様に地面近くに保持し、2km/h未満にて行ってください。特にコーナリング・急発進・急制動に注意してください。
- 7) 走行中にはクレーン作業は行わないでください。
- 8) 上記項目以外はアウトリガ使用時注意事項の1、2、5、6、8、10、12、13の各項目に従って作業を行ってください。

■作業範囲図



■最少直角路幅



●KR-45H-vsは、全装備(車検登録重量)で基本通行条件のD条件に適合しています。

- 走行時はフックを所定の位置に格納してください。
- 道路の通行には、道路法による通行の許可と道路運送車両法による保安基準の緩和が必要です。
- 道路の運行には、大型特殊免許が必要です。
- くい打機およびくい抜機等の建設機械として使用する場合は、労働安全衛生法による車両系建設機械運転技能講習が必要です。

72dB(A)/7m
63dB(A)/30m (4方向エネルギー平均値)
業界初//
「超低騒音型」
 (建設省指定)



「アウトリガ張出し幅自動検出装置付」
一段と安全な作業を実現

KATO 株式会社 加藤製作所

本社 東京都品川区東大井1丁目9番37号 ☎03(3458)1111番(大代表)☎140

東京支店	東京都品川区東大井1丁目9番37号	☎140 ☎03(3458)1111番(代表)	大阪支店	大阪市淀川区西中島2丁目3番20号	☎532 ☎06(303)1131番(大代表)
新潟営業所	新潟市米山3丁目1番5号(駅南ビル)	☎950 ☎025(247)8326番(代表)	京滋営業所	大津市におの浜2丁目1番48号(におの浜森田ビル)	☎520 ☎0775(24)8001番(代表)
高崎営業所	高崎市相生町1番地1(八十二銀行高崎ビル)	☎370 ☎0273(25)1311番(代表)	姫路営業所	姫路市南駅前町92番地(USビル)	☎670 ☎0792(82)0155番(代表)
札幌支店	札幌市中央区北2条西2丁目15番地(STV北二条ビル)	☎060 ☎011(241)2888番(代表)	和歌山営業所	和歌山市福町49番地(大和生命ビル)	☎640 ☎0734(33)0015番(代表)
帯広営業所	帯広市西2条南4丁目8番地(ぜんりんビル)	☎080 ☎0155(25)7211番(代表)	中国支店	広島市中区中町7番41号(三栄ビル)	☎730 ☎082(248)0461番(代表)
仙台支店	仙台市青葉区本町2丁目10番28号(千代田生命仙台本町ビル)	☎980 ☎022(222)4896番(代表)	岡山営業所	岡山市磨屋町9番18号(岡山県農業会館ビル)	☎700 ☎086(231)1291番(代表)
盛岡営業所	盛岡市中央通3丁目3番26号(盛岡鹿島ビル)	☎020 ☎0196(52)1191番(代表)	徳山営業所	徳山市御幸通1丁目5番地(住友生命徳山ビル)	☎745 ☎0834(22)2426番(代表)
秋田営業所	秋田市山王2丁目1番60号(アイデックスビル)	☎010 ☎0188(63)5001番(代表)	四国支店	高松市磨屋町8番地1(富士火災高松ビル)	☎760 ☎0878(22)7731番(代表)
郡山営業所	郡山市中町1番22号(郡山大同生命ビル)	☎963 ☎0249(32)1811番(代表)	松山営業所	松山市花園町3番地21(朝日生命松山南堀端ビル)	☎790 ☎0899(43)5240番(代表)
埼玉支店	大宮市東大成町1丁目497番地(MJ赤柴ビル)	☎330 ☎048(651)1135番(代表)	九州支店	福岡市中央区天神1丁目14番16号(三栄ビル)	☎810 ☎092(781)5571番(代表)
宇都宮営業所	宇都宮市塙田2丁目3番6号(橋木中央ビル)	☎320 ☎0286(25)4161番(代表)	小倉営業所	北九州市小倉北区紺屋町4番6号(伊豫総合ビル)	☎802 ☎093(551)5088番(代表)
千葉支店	千葉市稲毛区稲毛東1丁目7番8号	☎263 ☎043(242)7746番(代表)	大分営業所	大分市都町2丁目7番18号(新大和ビル)	☎870 ☎0975(36)6650番(代表)
水戸営業所	水戸市五軒町1丁目3番34号(会計ビル)	☎310 ☎0292(27)5051番(代表)	鹿児島営業所	鹿児島市上之園町24番2(光建ボイス鹿児島ビル)	☎890 ☎0992(58)3326番(代表)
横浜支店	横浜市神奈川区沢渡1番地2(高島台第2ビル)	☎221 ☎045(311)7992番(代表)	沖縄営業所	那覇市松山2丁目1番12号(玉キ米屋ビル)	☎900 ☎098(868)9461番(代表)
静岡営業所	静岡市石田1丁目1番46号(静岡信用金庫石田ビル)	☎422 ☎054(286)3141番(代表)			
名古屋支店	名古屋市中村区名駅4丁目2番25号(名古屋第一埼玉ビル)	☎450 ☎052(582)5601番(代表)			
富山営業所	富山市桜橋通2丁目25番地(第一生命ビル)	☎930 ☎0764(32)8168番(代表)			
岐阜営業所	岐阜市加納栄町通6丁目32番1号(日動岐阜ビル)	☎500 ☎0582(74)8123番(代表)			

※本カタログに記載されております性能ならびに仕様は、改良などによりお届けいたします製品と異なる場合がありますので、あらかじめご了承ください。

お問い合わせは…